



# Gearless traction machines

La migliore trazione per i migliori ascensori

The best traction for the best lifts



## Macchina di trazione gearless "Gigio"

Motore PM a 24 poli

Portata: fino a 500 Kg.

Velocità: da 0,15 a 1,0 metri al secondo

Pulegge: 120 e 150 mm

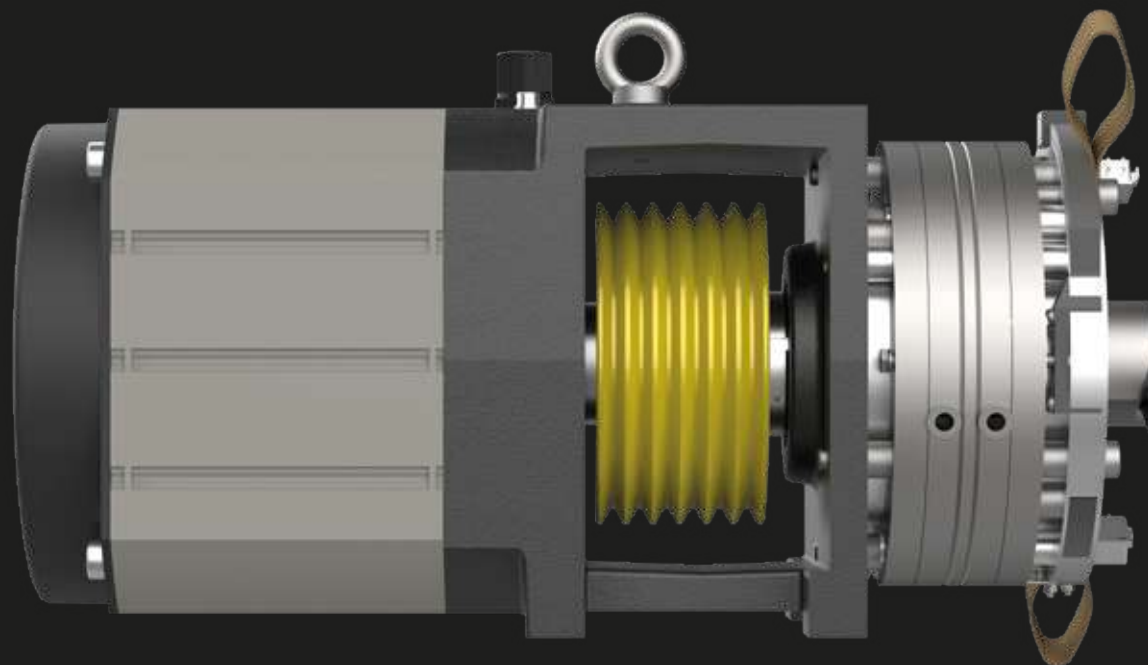
Coppia: fino a 145 Nm (S3 40%)

Carico statico: 1.600 Kg.

Tipo encoder assoluto: Endat, SynCos

Opzioni: leva di sblocco

manuale del freno, cavo Bowden per l'apertura del freno a distanza



## Gearless traction machine "Gigio"

24 pole PM motor

Capacity: up to 500 Kg.

Speed: from 0.15 up to 1.0 meters per second

sheaves: 120 and 150 mm

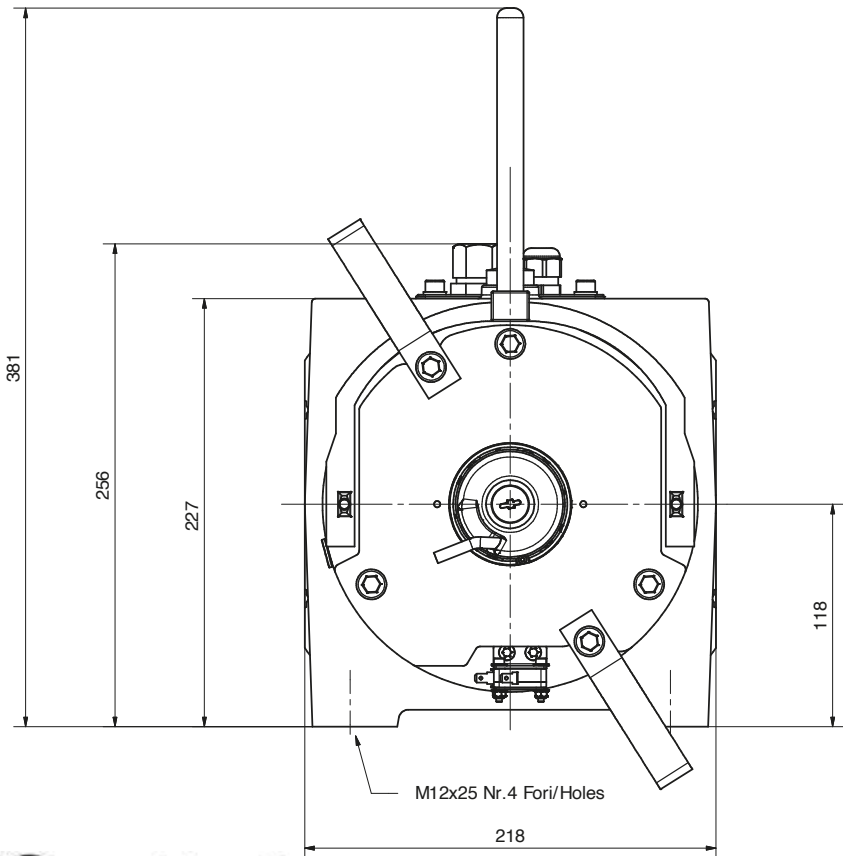
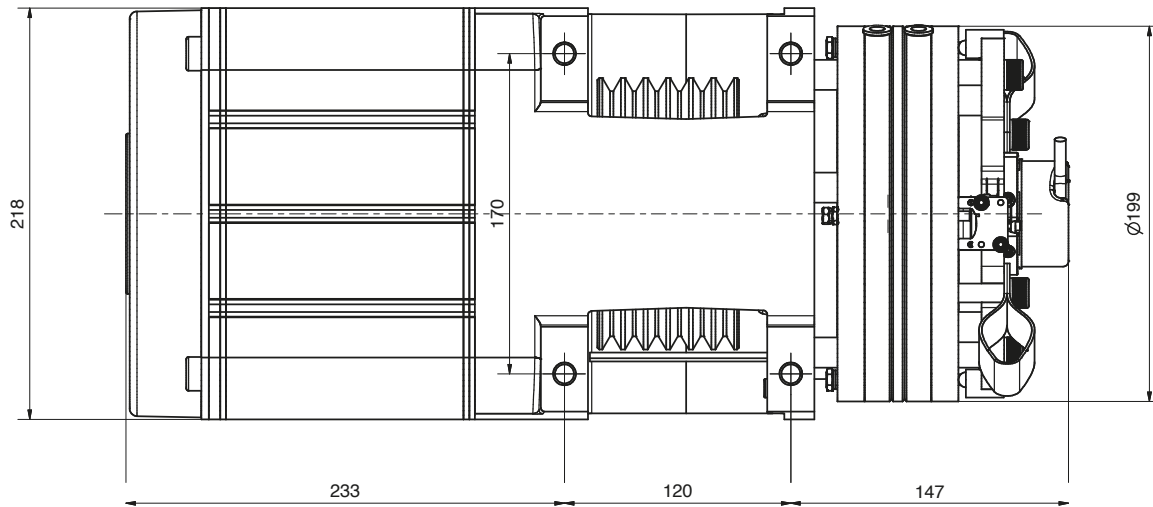
Torque: up to 145 Nm (S3 40%)

Static load: 1.600 Kg.

Absolute encoder type: Endat, SynCos

Optionals: manual brake release

lever, Bowden cable for remote brake release



### Qualità miniaturizzata

L'ITG "Gigio" è piccolo solo nelle dimensioni, perché è progettato per fornire grandi prestazioni.

Il motore a 24 poli garantisce il funzionamento più fluido e l'assenza di cogging e riddle di coppia, mentre la puleggia in posizione centrale favorisce la facilità di installazione e il freno a doppio stadio garantisce silenziosità, assenza di manutenzione, affidabilità e sicurezza.

### Quality in miniature

The ITG "Gigio" is only small in size, since it is designed to provide high performance.

The 24 poles motor ensures smoother operation and the absence of torque cogging and riddle, while the centrally positioned traction sheave facilitates the ease of installation and the two-stage electrically released brake assures quiet operations, absence of maintenance and the best reliability and safety.

## Macchina di trazione gearless ITG 25 versione .20 - .30

Motore PM a 24 poli

Portata: fino a 800 - 1.000 Kg.

Velocità: da 0,4 a 2,0 metri al secondo

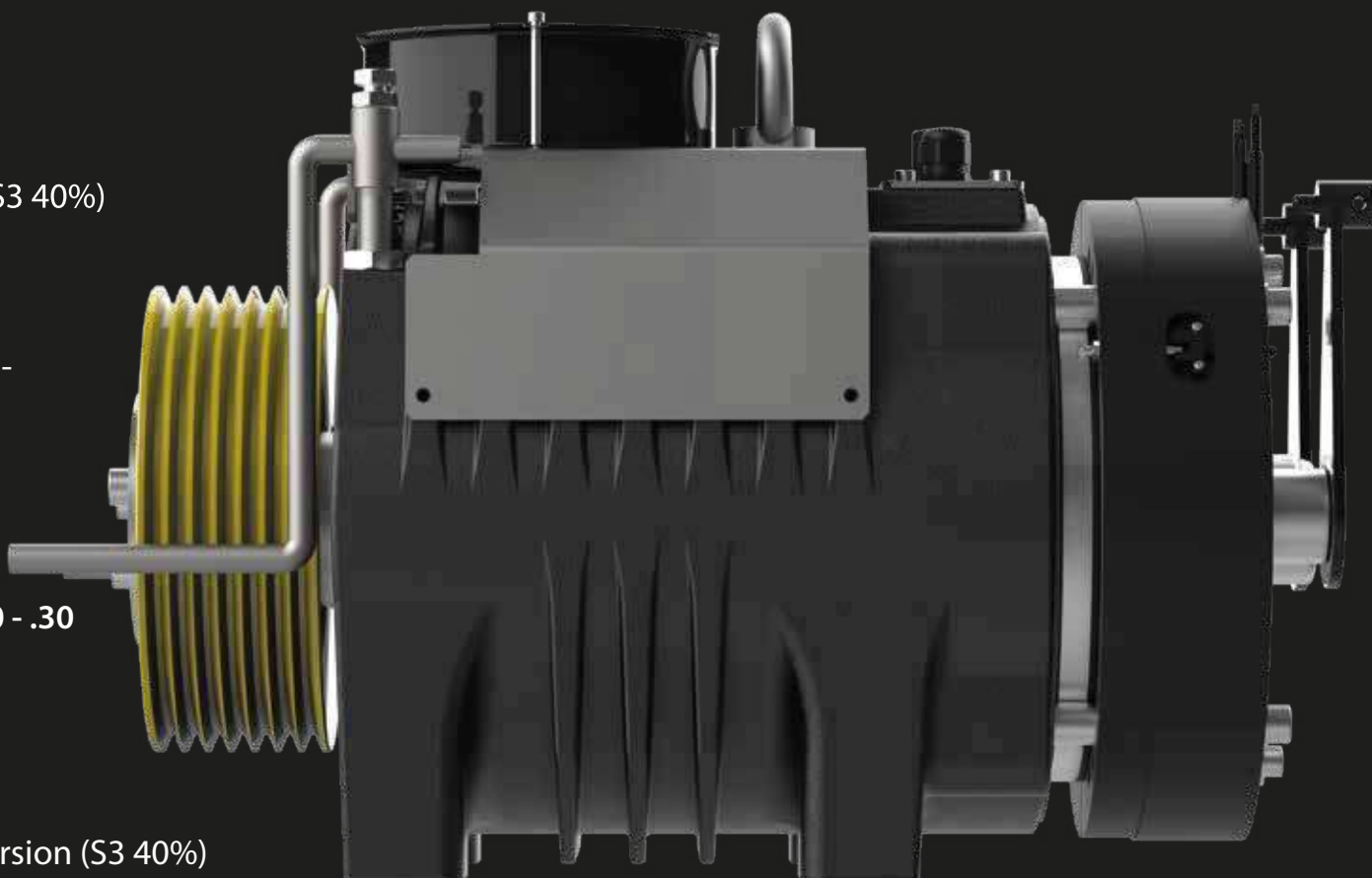
Pulegge: 160, 200, 240, e 320 mm

Coppia: fino a 300 Nm in versione ventilata (S3 40%)

Carico statico: 1.900 Kg.

Tipo encoder assoluto: Endat, SynCos

Opzioni: ventilazione forzata, leva di sblocco manuale del freno, cavo Bowden per l'apertura del freno a distanza



## Gearless traction machine ITG 25 version .20 - .30

24 pole PM motor

Capacity: up to 800 - 1000 Kg. (2:1)

Speed: from 0.4 to 2.0 meters per second

Traction sheaves: 160, 200, 240 and 320 mm

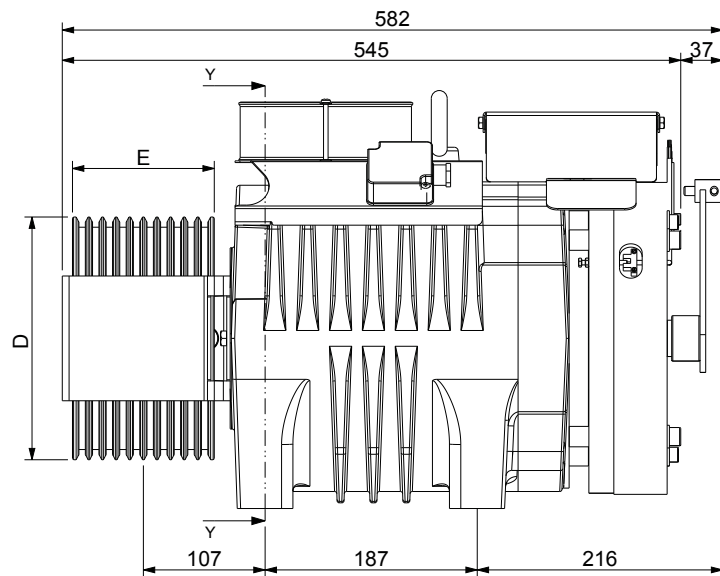
Torque: up to 300 Nm in forced ventilated version (S3 40%)

Static load: 1.900 Kg.

Absolute encoder type: Endat, SynCos

Optionals: forced ventilation, manual brake release lever, Bowden cable for remote brake release





### **ITG 25 versione .20 -.30: semplice da trasportare ed installare**

Le unità di trazione gearless ITG 25 versione .20 -.30 sono estremamente compatte e per facilitare la realizzazione di impianti MRL anche a testata ridotta, la loro larghezza è di soli 270 mm. Le unità di trazione gearless ITG 25 versione .20 -.30 risulteranno sempre agevoli da trasportare, installare e collegare

### **ITG 25 versione .20 -.30: easy to transport and install**

The ITG 25 versione .20 -.30 gearless traction units are extremely compact and to facilitate the creation of MRL systems even with reduced headroom, their width is only 270 mm. The ITG 25 versione .20 -.30 gearless traction units will always be easy to transport, install and commissioning

## Macchina di trazione gearless ITG 25 versione .40 - .50

Motore MP a 24 poli

Portata: fino a 1.000 - 1.250 Kg.

Velocità: da 0,4 a 2,0 metri al secondo

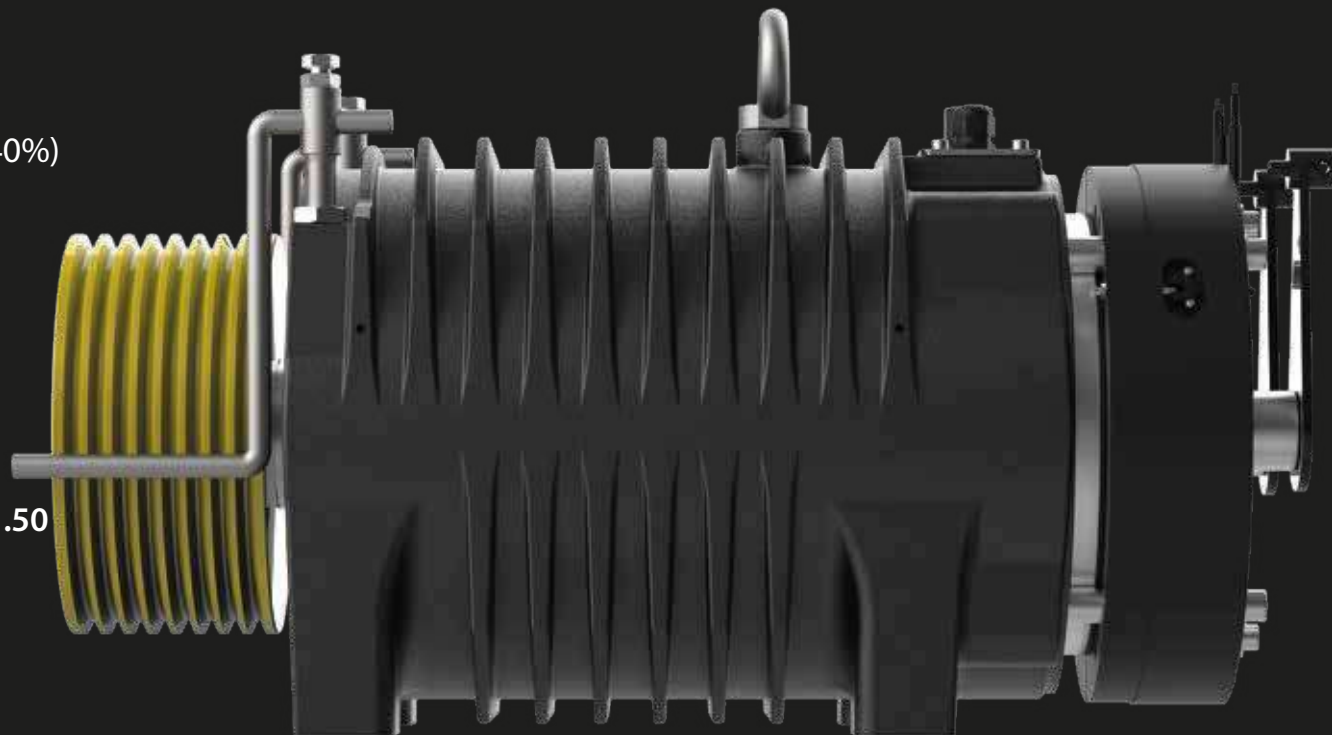
Pulegge: 160, 200, 240 e 320 mm.

Coppia: fino a 450 Nm in versione ventilata (S3 40%)

Carico statico: 1.900 Kg.

Tipo encoder assoluto: EnDat, SynCos

Opzioni: ventilazione forzata, leva di sblocco manuale del freno, cavo Bowden per l'apertura remota del freno



## Gearless traction machine ITG 25 versione .40 - .50

24-pole PM motor

Payload: up to 1.000 - 1.250 Kg.

Speed: 0.4 to 2.0 meters per second

Traction sheaves: 160, 200, 240 and 320 mm.

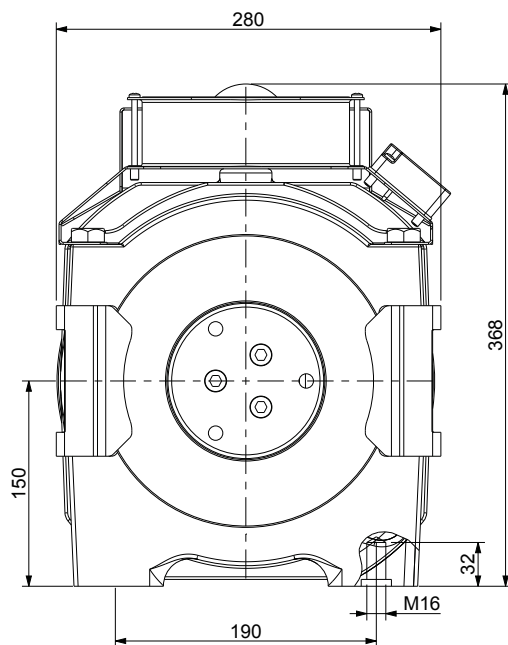
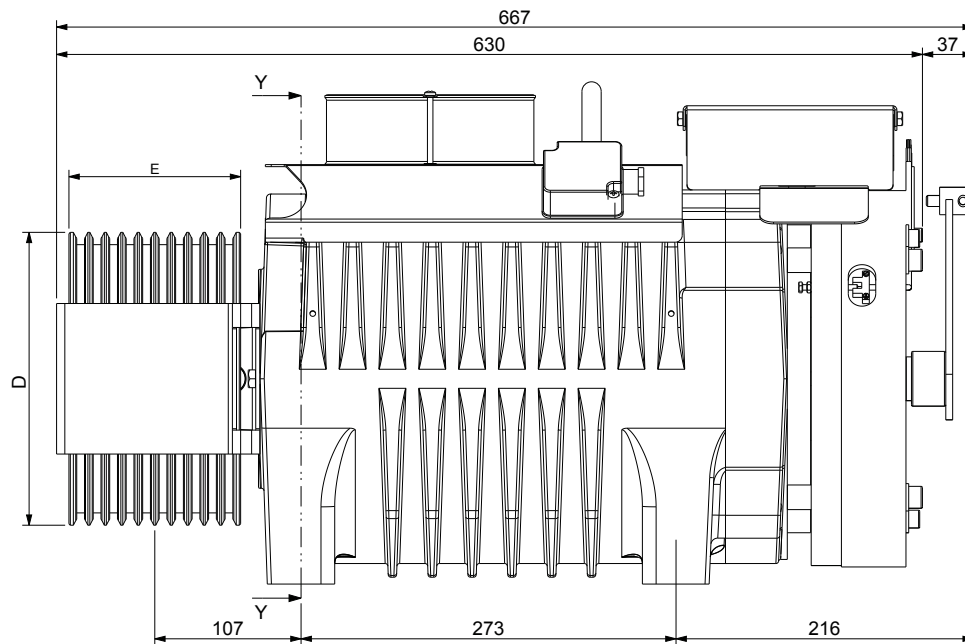
Torque: up to 450 Nm in forced ventilated version (S3 40%)

Static load: 1.900 Kg.

Absolute encoder type: EnDat, SynCos

Optionals: forced ventilation, brake manual release lever, Bowden cable for remote brake release





### **ITG 25 versione .40 - .50: piccola per grandi prestazioni**

Le dimensioni compatte dell'unità di trazione gearless ITG 25 versione .40 - .50 facilitano la realizzazione di impianti MRL anche a testata ridotta, la loro larghezza è di soli 274 mm. Le dimensioni ridotte ne agevolano il trasporto e l'installazione, rendendo più facile anche il loro collegamento

### **ITG 25 versione .40 - .50: small for great performance**

The compact dimensions of the ITG 25 version .40 - .50 gearless traction unit facilitate the creation of MRL systems even with reduced headroom, their width is only 274 mm. The small size facilitates transport and installation, making easier also their commissioning



## Macchina di trazione gearless ITG 30 versione .30 - .40 - .50

Motore MP a 32 poli

Portata: 1.600 - 2.000 Kg.

Velocità: da 0,4 a 1,60 metri al secondo

Pulegge: 240, 320 e 400 mm

Coppia: fino a 940 Nm in versione ventilata (S3 40%)

Carico statico: 3.500 Kg.

Tipo encoder assoluto: EnDat, SynCos

Opzioni: ventilazione forzata, leva di sblocco manuale del freno, cavo Bowden per l'apertura remota del freno

## Gearless traction machine ITG 30 versione .30 - .40 - .50

32-pole PM motor

Payload: 1.600 - 2.000 Kg.

Speed: 0.4 to 1.6 meters per second

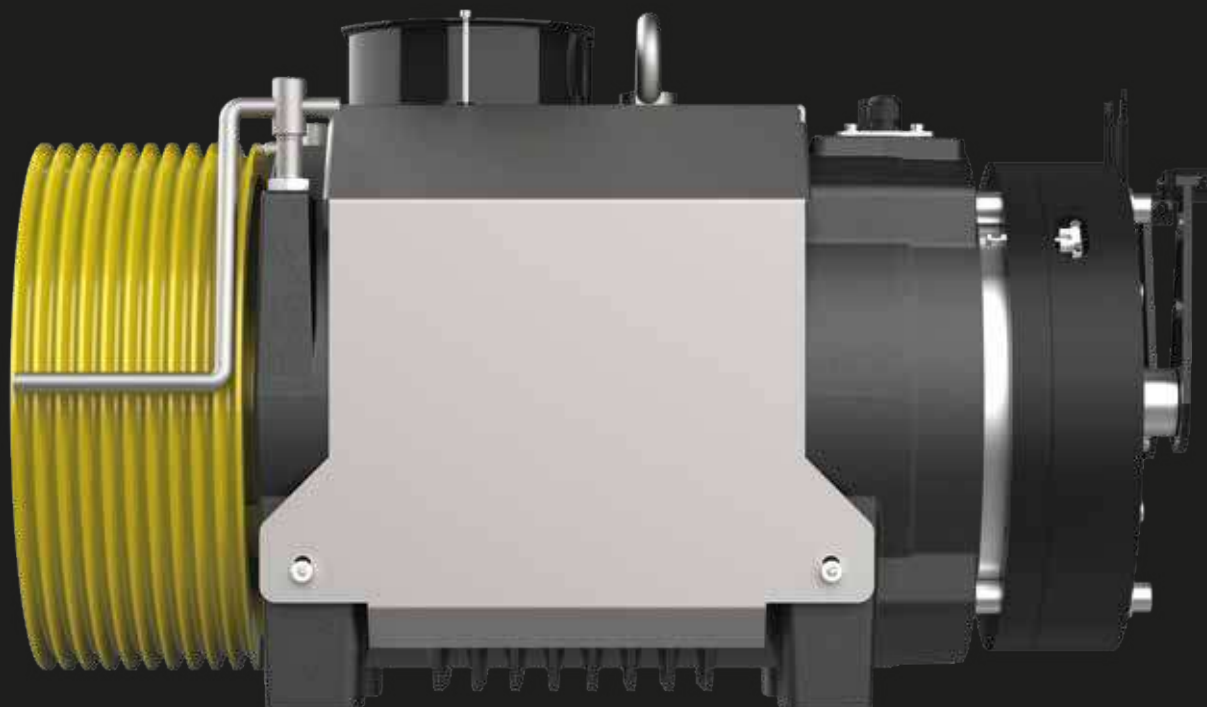
Traction sheaves: 240, 320 and 400 mm

Torque: up 940 Nm in forced ventilation version (S3 40%)

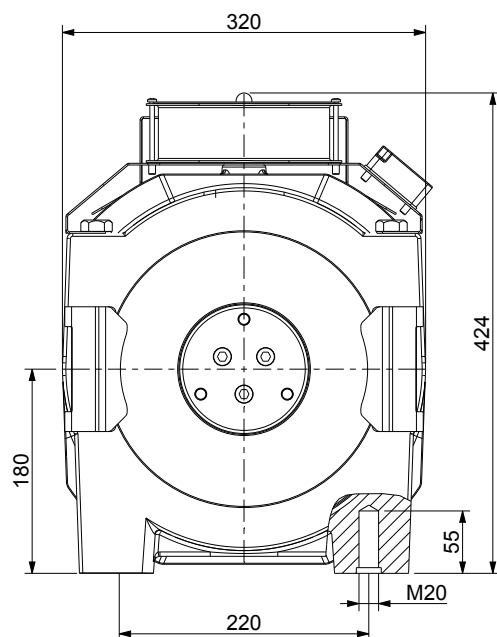
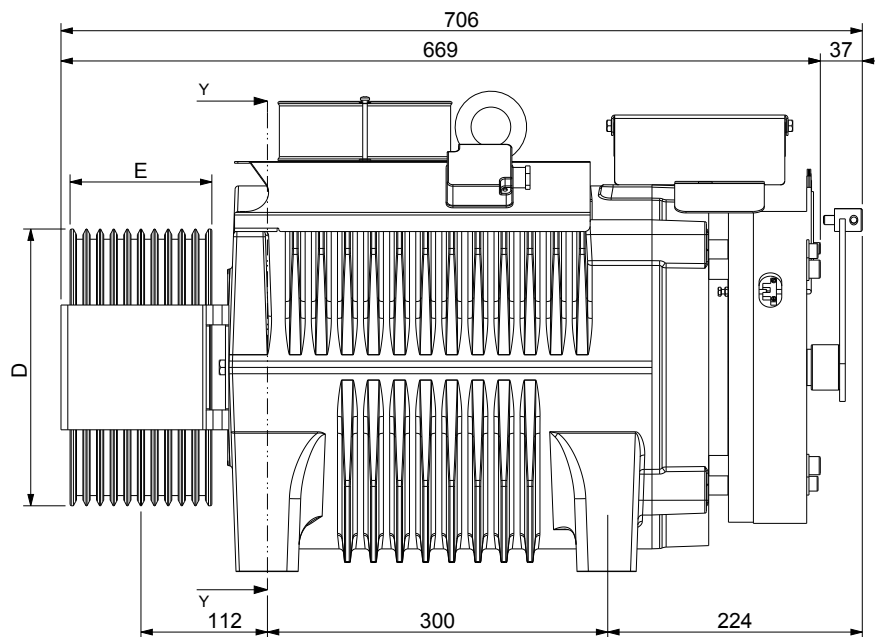
Static load: 3.500 Kg.

Absolute encoder type: EnDat, SynCos

Optionals: forced ventilation, brake manual release lever, Bowden cable for remote brake release







**ITG 30 versione .30 - .40 - .50: grande coppia e potenza in dimensioni ridotte**

Anche le macchine gearless ITG 30 versione .30 - .40 - .50 conservano le caratteristiche di compattezza della gamma gearless ITG e la loro larghezza è di soli 320 mm. malgrado le sue elevate caratteristiche di coppia e potenza

**ITG 030 versione .30 - .40 - .50: great torque and power in small dimensions**

Even the ITG 30 version .30 - .40 - .50 gearless machines retain the compact characteristics of the ITG gearless range and their width is only 320 mm. despite its high torque and power features



**ITG Tecnologie s.r.l.**

**Sede legale:**

**Via F. Zeni, 8**

**38068 - Rovereto (TN) Italia**

**Sede distaccata:**

**Via Croce, 13**

**40050 - Castello d'Argile (BO) ITALIA**

**P. IVA e CF: IT02565080229**



UNI EN ISO 14001:2015    UNI EN ISO 45000:2018    UNI EN ISO 9001:2015