

ITG SERIE 130

Argani di eccellenza per ascensori di qualità
Excellence geared machines for quality elevators

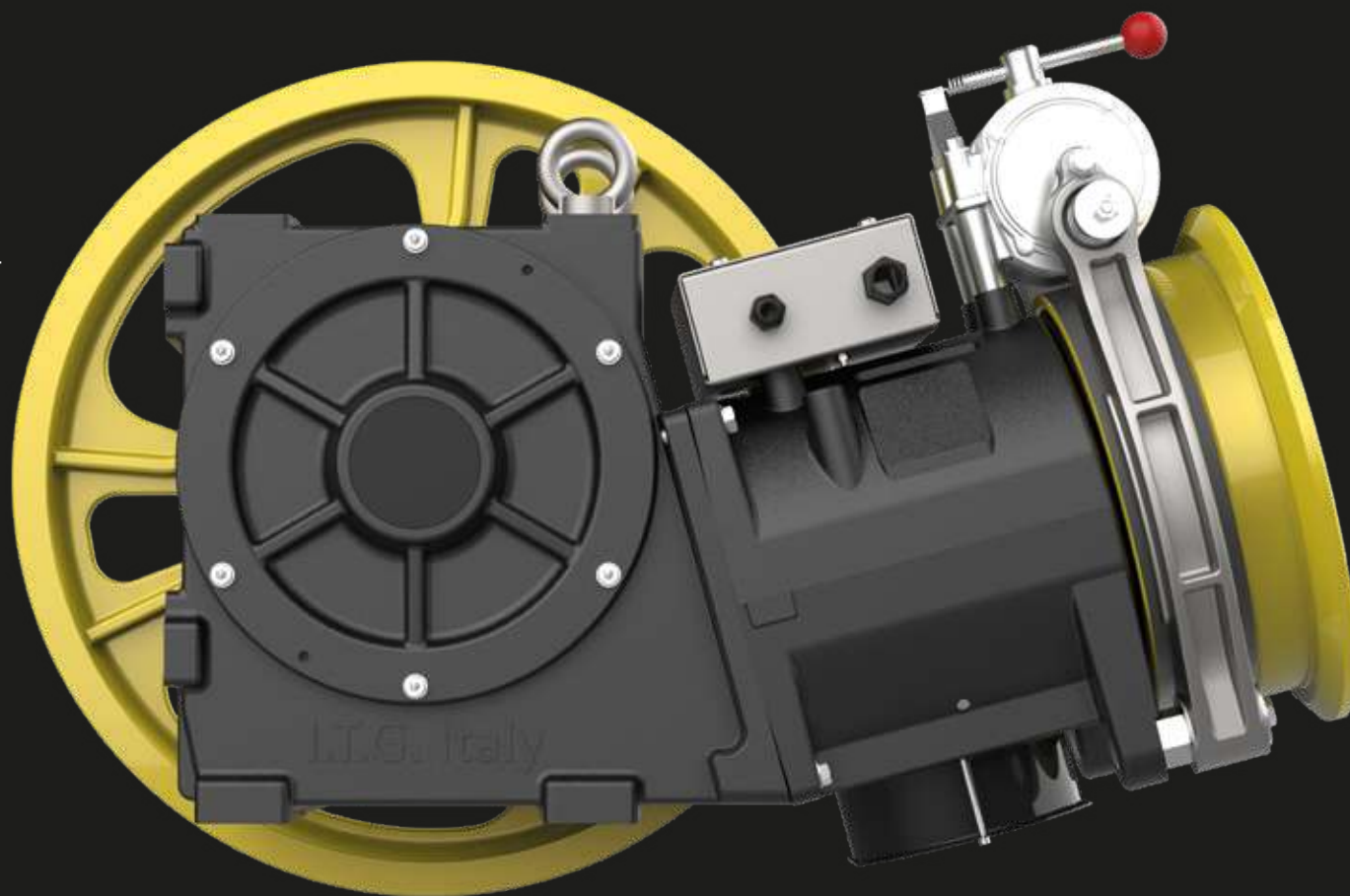


LE PIÙ COMPATTE, FLESSIBILI E ROBUSTE UNITÀ DI TRAZIONE NEL LORO SEGMENTO

Progettate per portate fino a 800 kg in tiro 1:1 e anche per installazioni MRL, sono estremamente compatte e di dimensioni ridotte, ma offrono l'elevato carico statico di 3.400 kg. in ogni direzione. Tutto questo si traduce in costi di trasporto ridotti e facilità di movimentazione e installazione.

THE MOST COMPACT, FLEXIBLE AND ROBUST ELEVATOR MACHINES IN THEIR SEGMENT

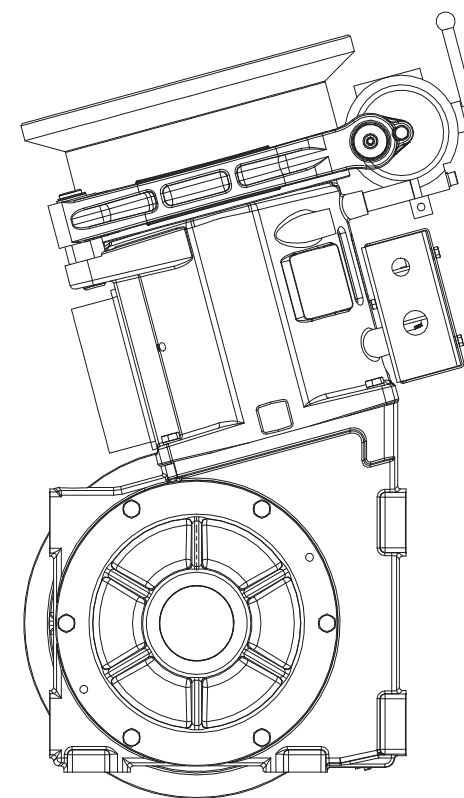
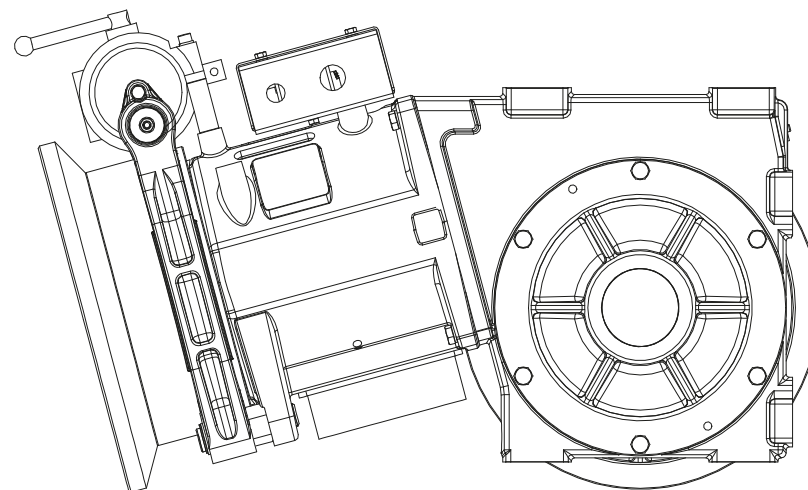
Designed for capacities up to 800 kg in 1:1 suspension and also for MRL installations, they are extremely compact and small in size, but offer the high static load of 3,400 kg. in every direction. All this translates into reduced transport costs and ease of handling and installation.

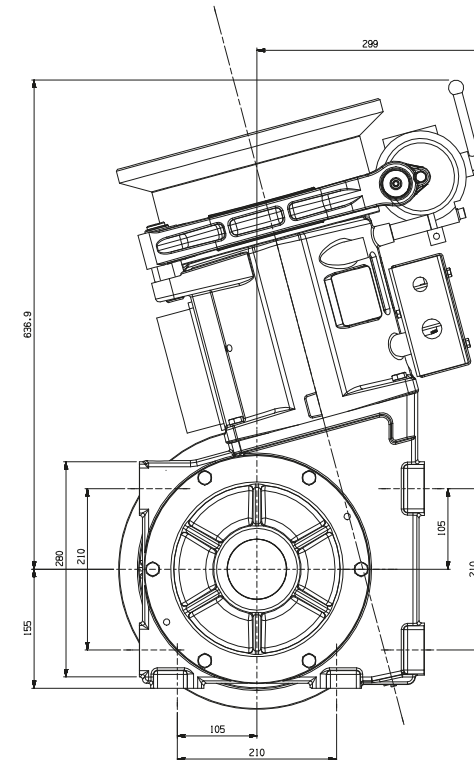
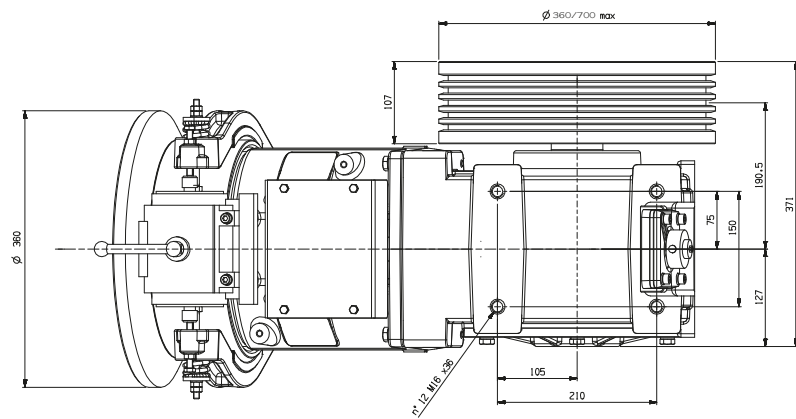
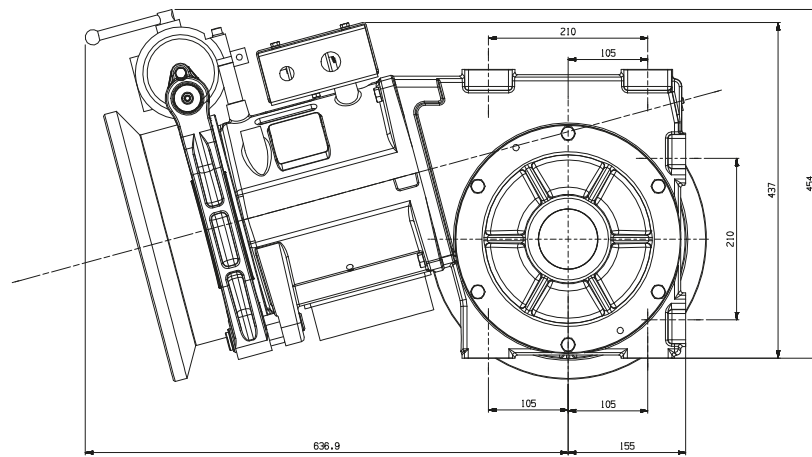


ITG 134 - 135 -136

Le macchine ITG Serie 130 possono essere installate in posizione verticale e orizzontale. Quando installate in orizzontale, è possibile scegliere di avere l'albero della vite nella posizione più bassa, con la corona in posizione superiore, una condizione che produce la migliore possibile lubrificazione anche nella velocità di manutenzione, quando quasi qualsiasi altra macchina potrebbe essere impiegata solo per pochi secondi per non danneggiare gli ingranaggi scarsamente lubrificati. Per soddisfare le esigenze di chi deve disporre di macchine a magazzino, le macchine ITG Serie 130 consentono di modificare la mano da destra a sinistra e viceversa in pochi minuti, semplicemente agendo su quattro bulloni.

The ITG 130 Series machines can be installed in vertical and horizontal position. When installed horizontally, it is possible to choose to have the screw shaft in the lowest position, with the crown in the upper one, a condition producing the best possible lubrication even in the maintenance speed, when almost any other machine could be employed only for a few seconds to avoid damaging poorly lubricated gears. To meet the needs of those needing machines in stock, the ITG 130 Series machines allow the hand to be changed from right to left and vice versa in a few minutes, simply by acting on four bolts.





La facilità di trasporto ed installazione dell'ITG 127 non sono dovute solo alla possibilità di smontare facilmente la macchina, ma principalmente alle sue dimensioni estremamente contenute che ne facilitano grandemente la movimentazione.

The ease of transport and installation of the ITG 127 are not only due to the possibility of easily disassembling the machine, but mainly to its extremely small size which greatly facilitates its handling.

Portate e velocità di esercizio Payloads and operating speeds

MOTOR rpm: 1.000

Differenza di tiro (Kg) con efficienza vano = 0,8 - Out of balance load (Kg) with shaft efficiency = 0,8

^{6 p} 4/16 p	^{6 p} 4/16 p	^{6 p} 4/16 p	^{6 p}	Speed (m/sec)	Gear ratio	Sheave Ø (mm)
kW	kW	kW	kW			
2,2	2,6	3,2	3,5			
275	330	400	-	0,43	1/55	450
255	310	375	-	0,46	1/55	480
245	295	360	-	0,48	1/55	500
215	260	325	360	0,52	1/45	450
220	265	320	-	0,53	1/55	560
200	245	305	340	0,56	1/45	480
205	250	300	-	0,57	1/55	600
195	235	295	325	0,58	1/45	500
170	210	260	290	0,65	1/45	560
160	195	245	270	0,70	1/45	600
155	185	235	260	0,83	2/57	450
145	175	220	240	0,88	2/57	480
140	165	210	230	0,92	2/57	500
125	150	190	205	1,03	2/57	560
115	140	175	195	1,10	2/57	600

MOTOR rpm: 1.500

Differenza di tiro (Kg) con efficienza vano = 0,8

Out of balance load (Kg) with shaft efficiency = 0,8

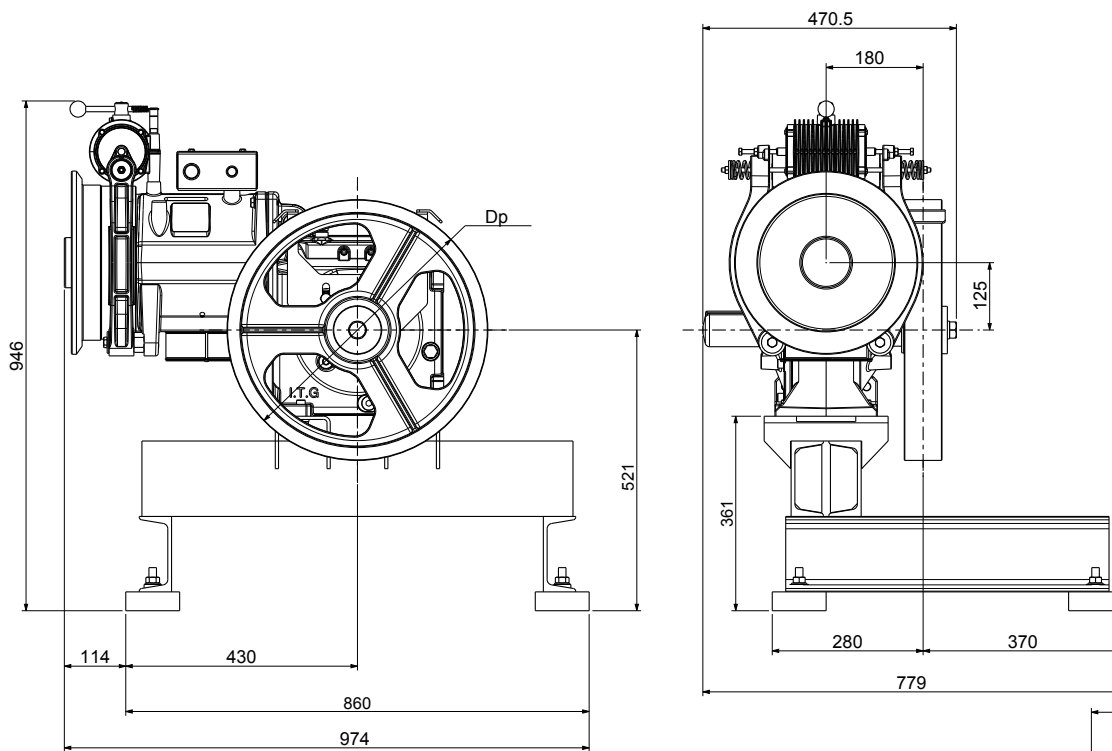
^{4 p} 4/16 p	^{4 p} 4/16 p	^{4 p}	Speed (m/sec)	Gear ratio	Sheave Ø
kW	kW	kW			
4,0	5,5	7,5			
335	355	-	0,64	1/55	450
315	335	-	0,69	1/55	480
305	320	-	0,71	1/55	500
265	355	-	0,79	1/45	450
270	285	-	0,80	1/55	560
245	335	-	0,84	1/45	480
255	265	-	0,86	1/55	600
235	320	-	0,87	1/45	500
210	285	-	0,98	1/45	560
200	265	-	1,05	1/45	600
190	270	325	1,24	2/57	450
180	255	305	1,32	2/57	480
170	245	295	1,38	2/57	500
155	215	260	1,54	2/57	560
145	200	245	1,65	2/57	600

MOTOR rpm: 1.800

Differenza di tiro (Kg) con efficienza vano = 0,8

Out of balance load (Kg) with shaft efficiency = 0,8

^{4 p} 4/16 p	^{4 p} 4/16 p	^{4 p}	Speed (m/sec)	Gear ratio	Sheave Ø
kW	kW	kW			
4,4	6,0	8,6			
305	355	-	0,77	1/55	450
285	335	-	0,82	1/55	480
275	320	-	0,86	1/55	500
240	335	355	0,94	1/45	450
245	285	-	0,96	1/55	560
225	315	335	1,01	1/45	480
230	265	-	1,03	1/55	600
215	305	320	1,05	1/45	500
190	270	285	1,17	1/45	560
180	250	265	1,26	1/45	600
170	240	325	1,49	2/57	450
160	225	305	1,59	2/57	480
155	220	295	1,65	2/57	500
140	195	260	1,85	2/57	560
130	180	245	1,98	2/57	600



ACCESSORI A COMPLEMENTO

L'ITG 127 può essere fornito con telaio basso di adattamento o alto completo di puleggia di deviazione. Inoltre può essere fornito completo del kit microswitch per il freno di stazionamento, oppure con il freno SSB installato sull'albero lento.

COMPLEMENTARY ACCESSORIES

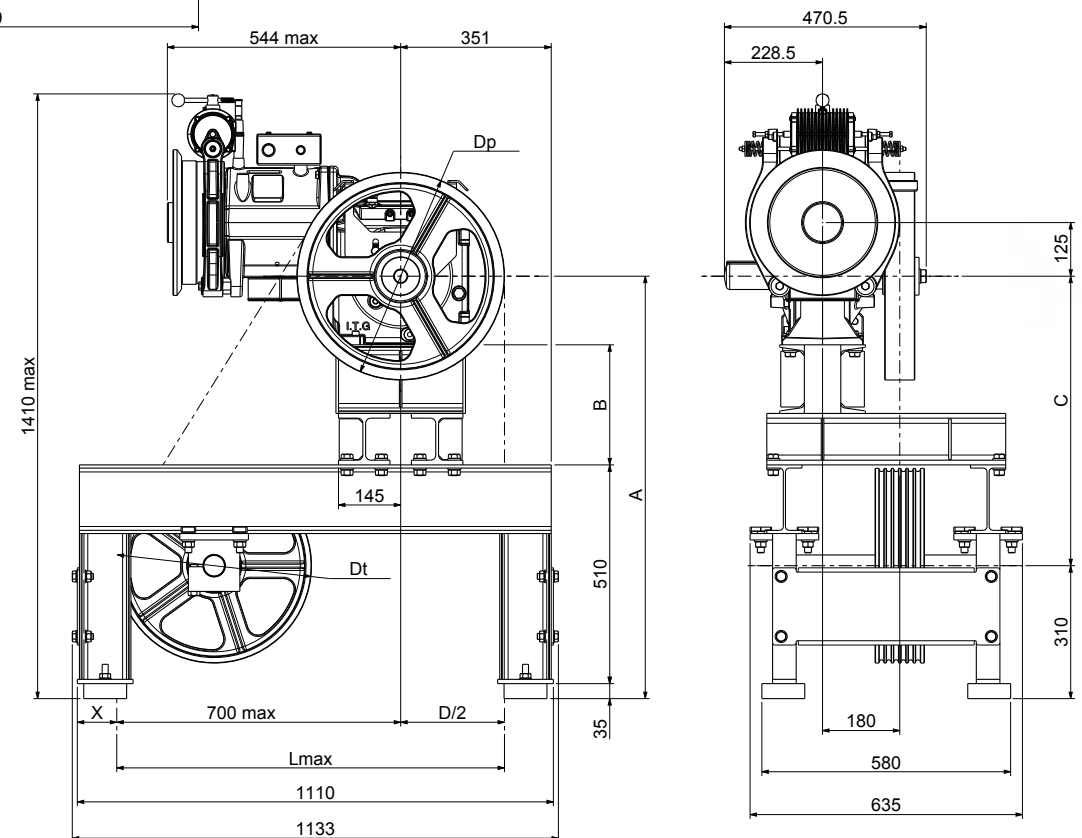
The ITG 127 can be supplied with the bedplate adapter or with the bedplate complete of divertor. It can also be supplied with the microswitch kit for the parking brake, or with the SSB brake installed on the slow shaft.

KIT DI MODERNIZZAZIONE

Gli accessori a corredo dell'ITG 127 possono essere estesi fino al kit di modernizzazione completo, composto dall'unità di trazione, dal telaio e dal quadro di manovra. Il tutto coerentemente con la tipologia di motore elettrico prescelto.

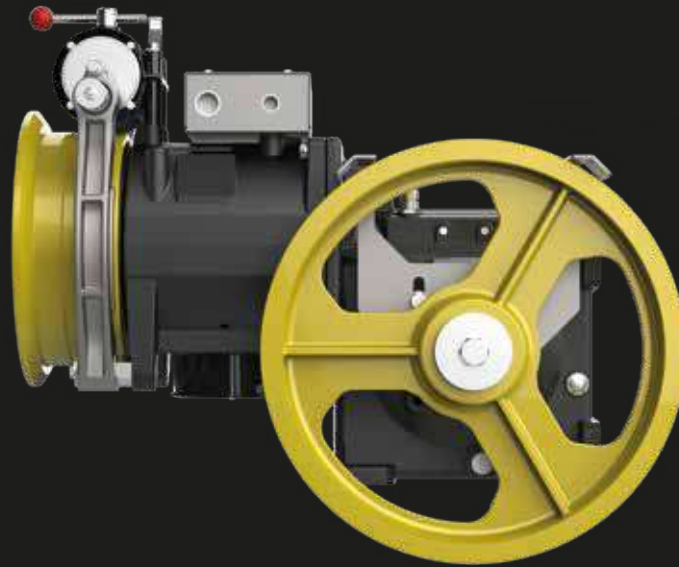
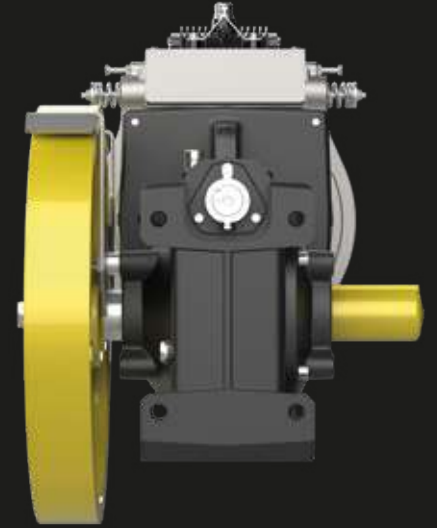
MODERNISATION KIT

The accessories supplied with the ITG 127 can be extended up to the complete modernization kit, consisting of the traction unit, the frame and the control panel. All consistent with the chosen electric motor.





TopGears





ITG Tecnologie s.r.l.

Sede legale:

Via F. Zeni, 8

38068 - Rovereto (TN) Italia

Sede distaccata:

Via Croce, 13

40050 - Castello d'Argile (BO) ITALIA

P. IVA e CF: IT02565080229

